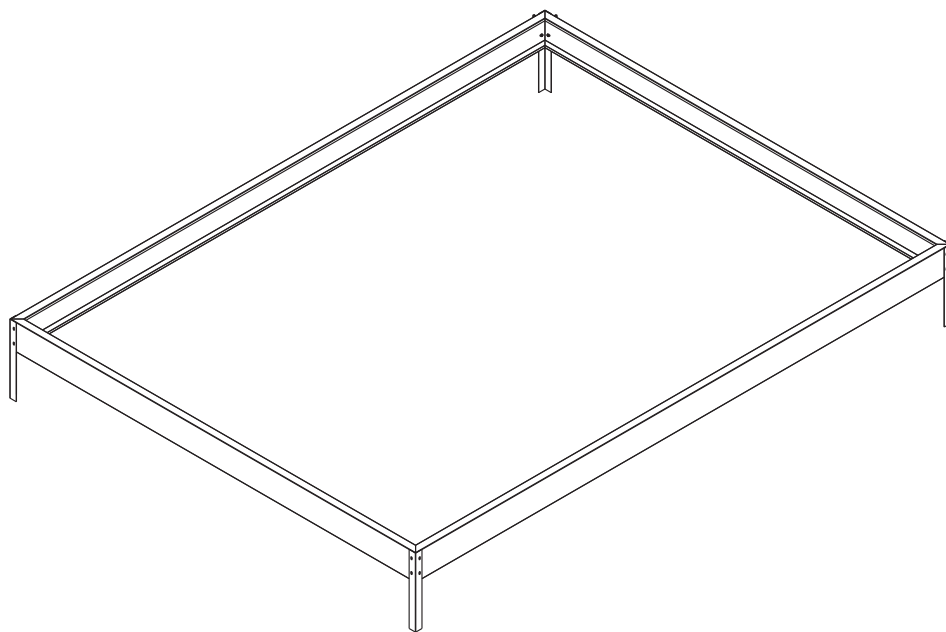


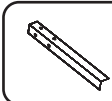
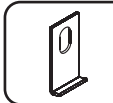
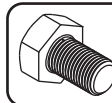
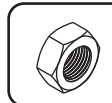
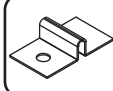




Mallinimi- ja numero: B/SI-S H6x10-188104



OSALUETTELO

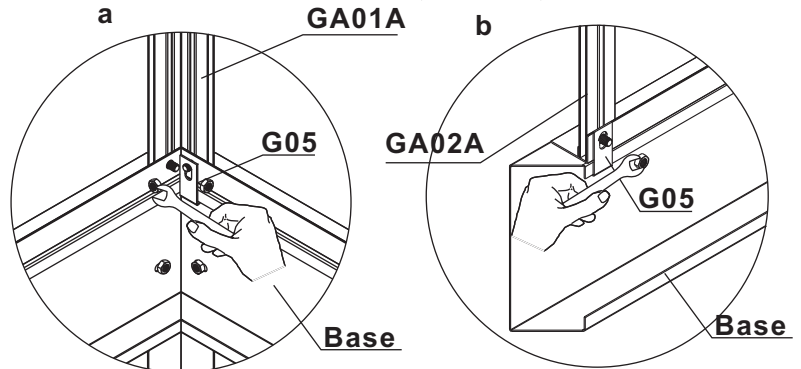
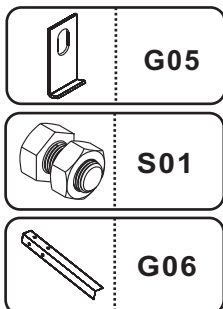
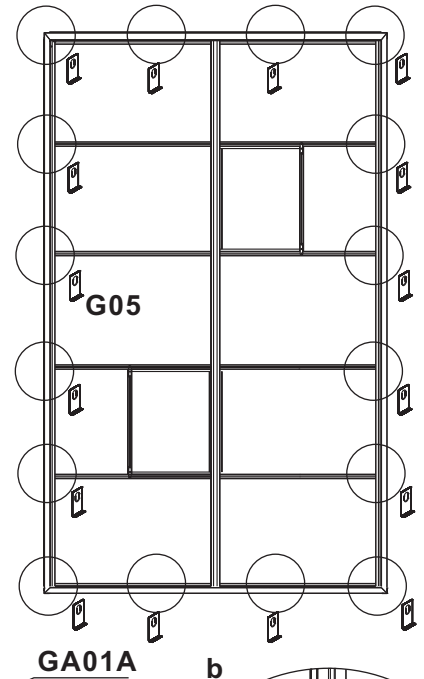
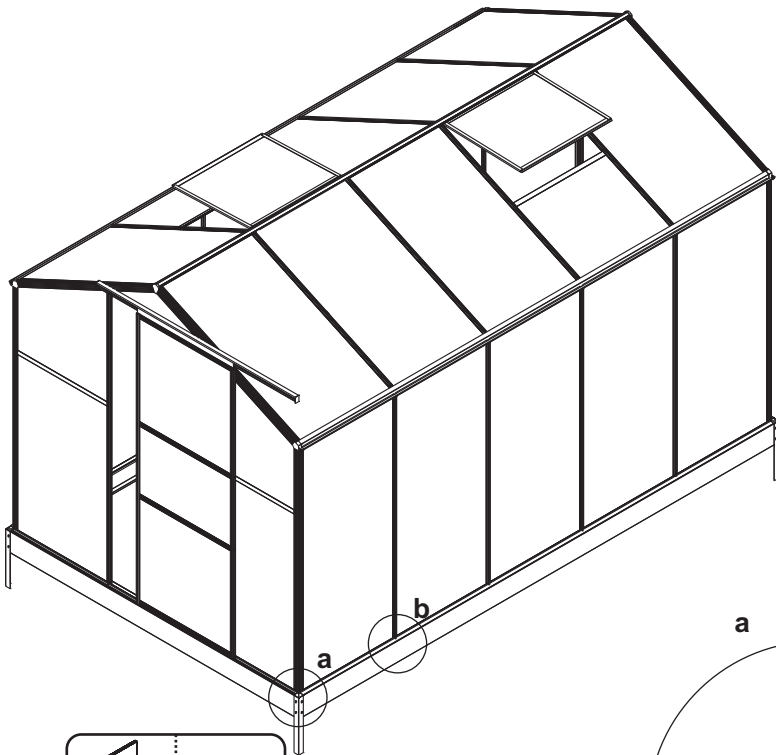
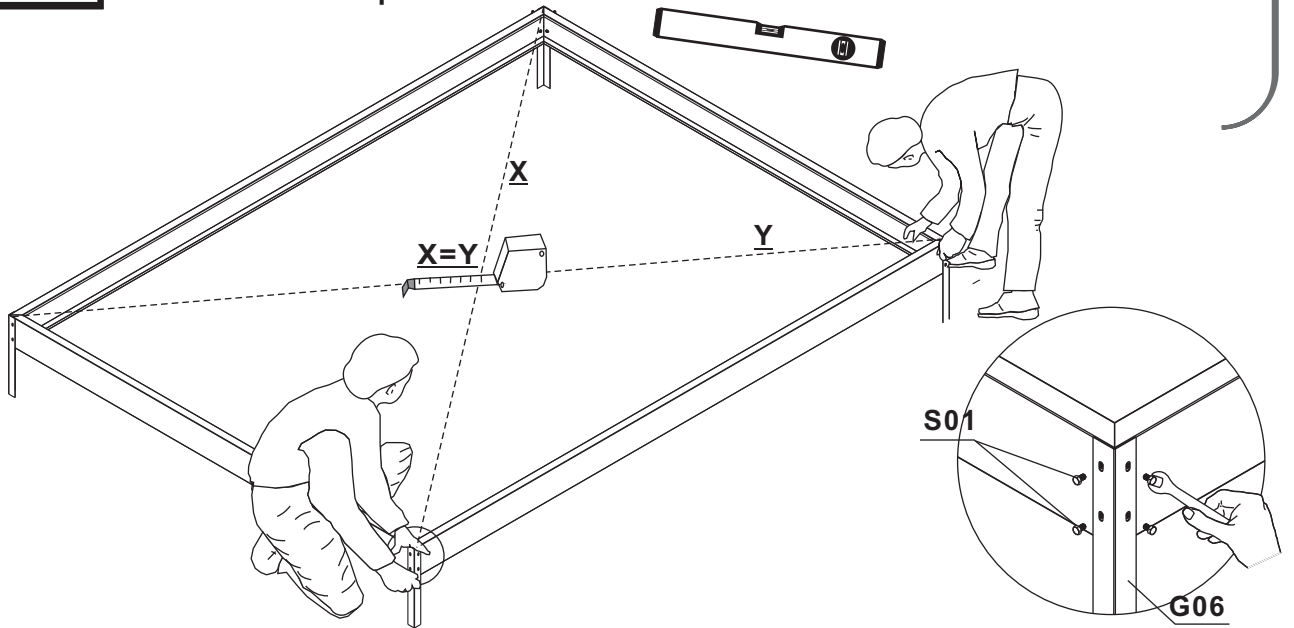
 BASE 1895 mm	2	 BASE 3015 mm	2	 G06	4
 G05	16	 S01	17	 N01	17
 D3	16				

B

SOKKELIN ASENTAMINEN

Note

-Asennuksen helpottamiseksi suosittelemme että asennetaan ensin kasvihuoneen runko, joka on sitten helppo nostaa sokkelin päälle.
 -Varmista että perusta on vaakasuorassa ja varmista ristimitalla että sivut ovat saman pituisia.

**Note**

Ennen GA01A ja GA02A pystytolppien asentamista, laita G05 kiinnike paikoilleen. Huomaathan asentaa vain 1kpl G05 kiinnike sokkelin nurkkaa kohden.